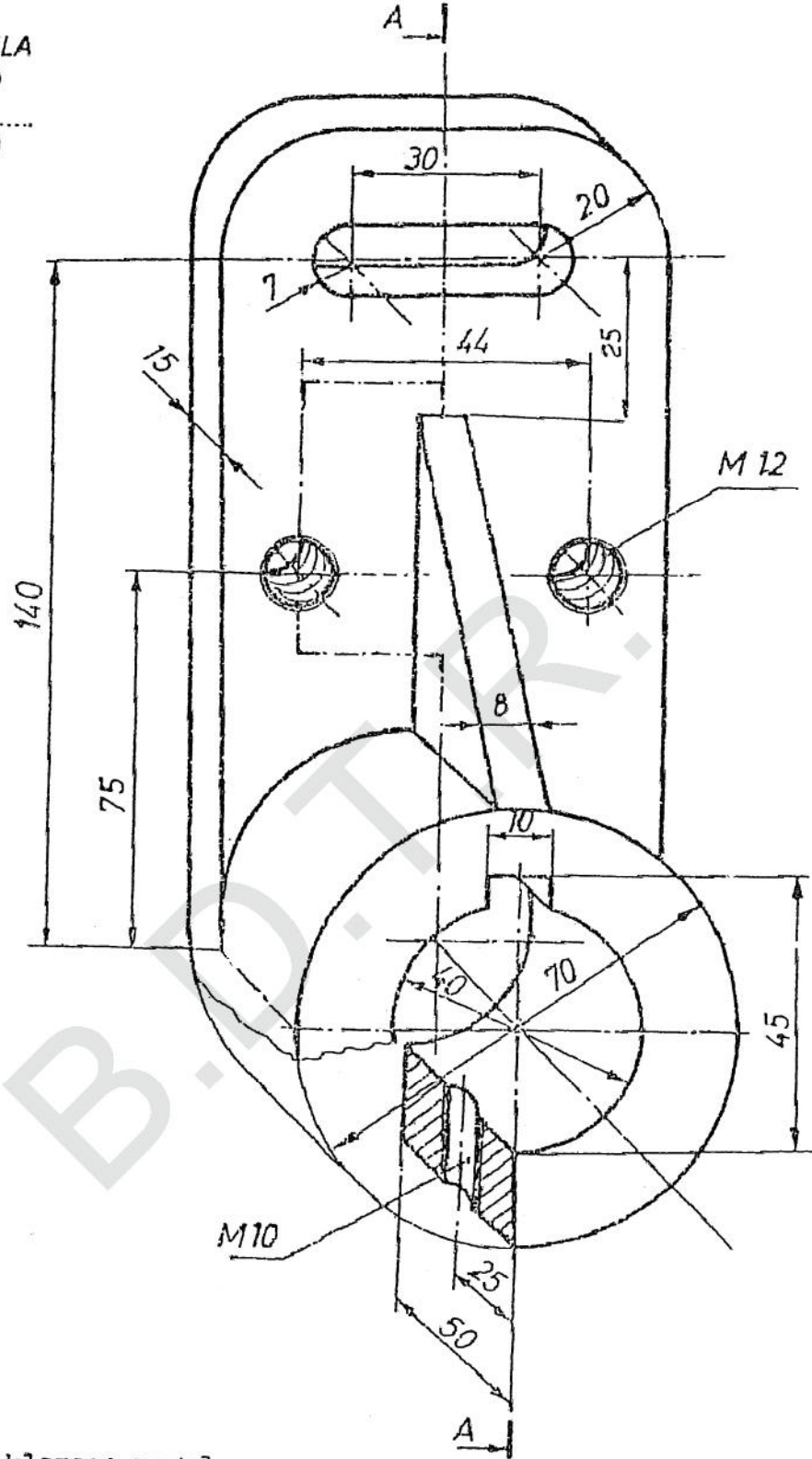


AYARLI MANİVELA
Dökme çelik-50
Resim no.....
Forma A4 (dik)

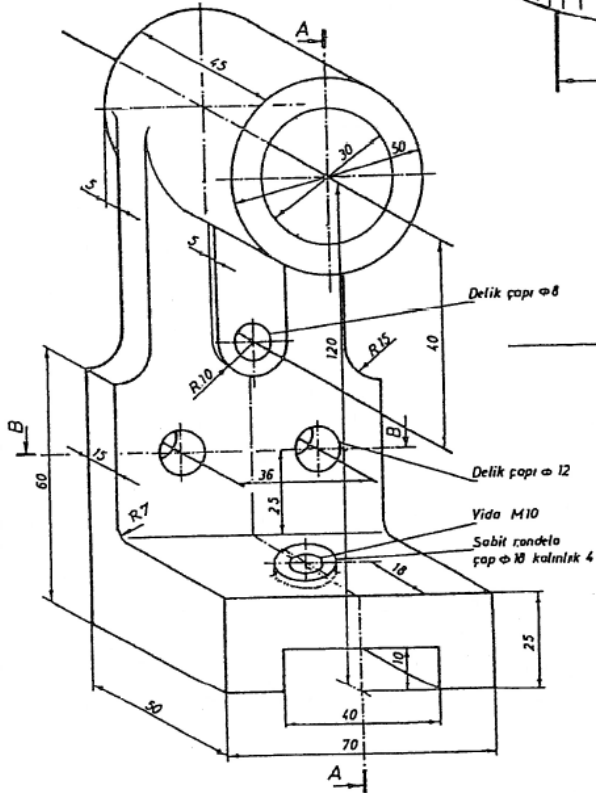
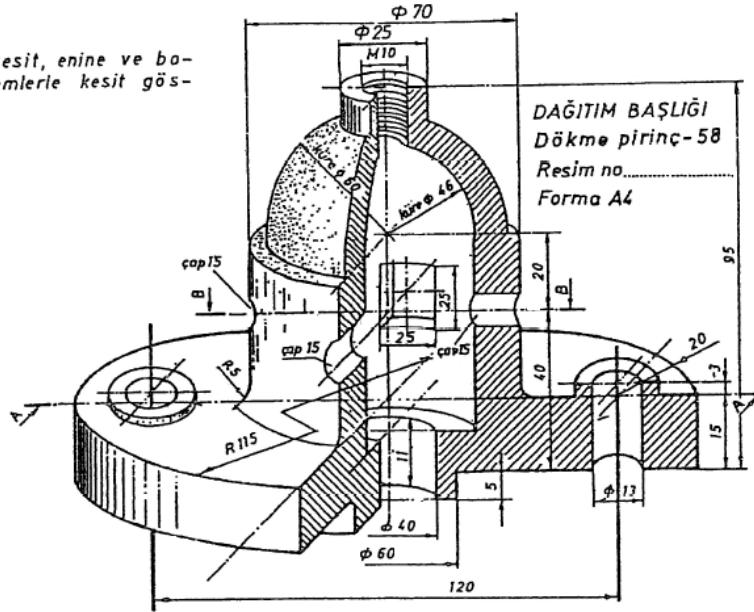


UYGULAMA

Yeterli açıklaması yapılmış parçanın yapım resmini çiziniz.
(Yüzey işleme işaretlerini öğrenci kendisi takdir ederek verecektir.)

KONU: Makina parçalarının yarım kesit, enine ve boyuna tam kesit, çift paralel düzlemlerle kesit gösterilerek yapım resimlerinin çizilmesi

A4	A4
----	----



AYARLI YATAK

DDK-45

Resim no.....

Forma A3

