

T.C. ERCİYES ÜNİVERSİTESİ, MÜHENDİSLİK FAKÜLTESİ
ENERJİ SİSTEMLERİ MÜH. BÖLÜMÜ
Lojik Devreler Bütünleme Soruları

16.01.2017

Adı :
Soyadı:
Sınıf ve Numarası:

Soru 1 (18 Puan)	Soru 2 (12 Puan)	Soru 3 (15 Puan)	Soru 4 (15 Puan)	Soru 5 (40 Puan)	Toplam (100 P)

1- Aşağıda verilen büyüklükleri birbirleri cinsinden ifade ediniz. İşlem adımlarını net bir şekilde gösteriniz. **Bulunan sonuçların tablodaki ilgili boşluklara yazılması zorunludur.**

Binary	Decimal	Hexadecimal
10101010.101	170.625	AA.A
1011.01	11.25	B.4
10001.0001	17.0625	11.1

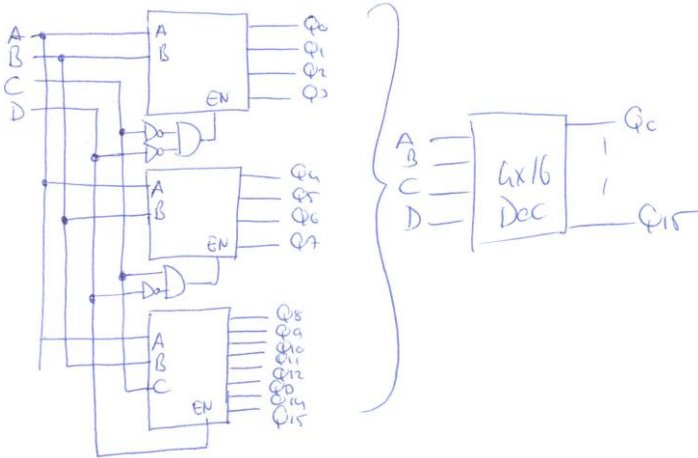
2- Boolean denklemlerini kullanarak $(\overline{ABC}) + (\overline{ABC})$ ifadesini sadeleştiriniz.

The Boolean expression is $(\overline{ABC}) + (\overline{ABC})$ is equivalent to 1

$$(\overline{ABC}) + (\overline{ABC}) = \overline{A+B+C} + \overline{A+B+C} = \overline{A+B+C} + \overline{A+B+C} = A + \overline{B} + C + \overline{A} + B + \overline{C}$$

$$= (A + \overline{A})(B + \overline{B})(C + \overline{C}) = 1 \times 1 \times 1 = 1$$

3- 2 adet 2X4 Decoder ve 1 adet 3x8 Decoder kullanarak 4x16 Decoder tasarlayınız.



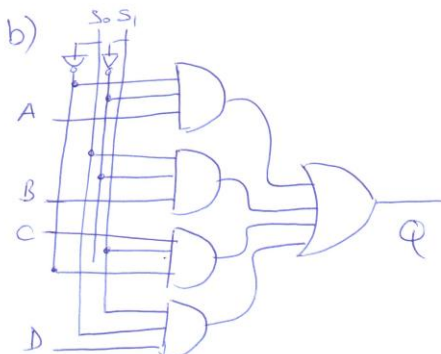
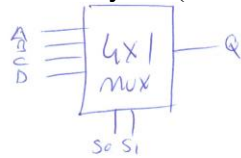
4- 4x1 Multiplexer elemanının

a) Doğruluk tablosunu çıkarınız (5 Puan)

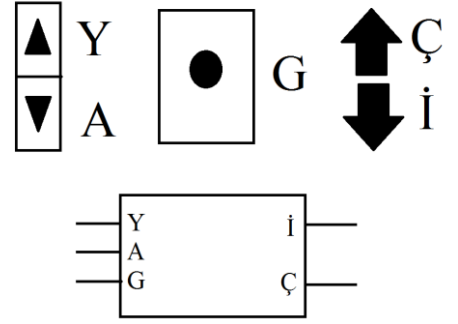
b) Lojik kapılar kullanarak devresini tasarlayınız (10 Puan)

4) a)

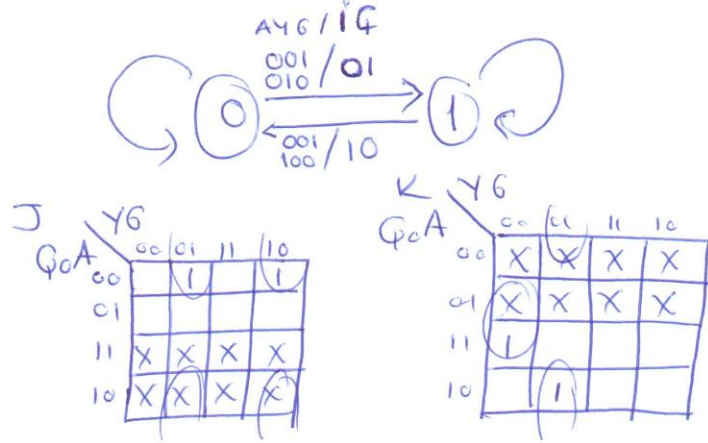
S ₁ S ₀	Q
00	A
01	B
10	C
11	D



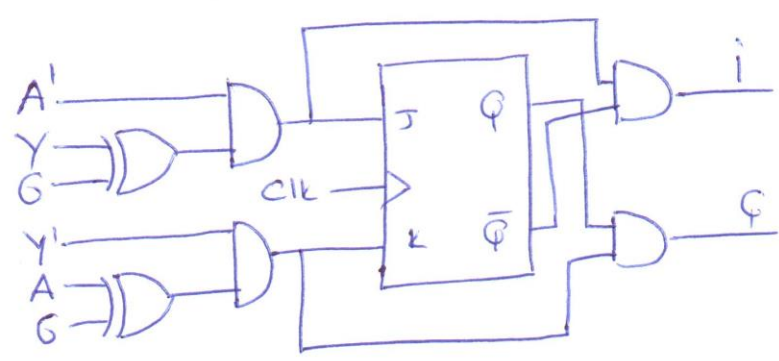
5- İki katlı bir evde bir asansör bulunmaktadır. Bu asansör katlarda bulunan Aşağı (A) ve Yukarı (Y) butonları kullanılarak istenilen kata çağrılabilir. Ayrıca asansörün içindeki Git (G) butonuna basıldığında aşağıdaysa yukarı, yukarıdaysa aşağı gidilmektedir. Asansörün dışında Çıkıyor (Ç) ve İniyor (İ) renkli ok göstergeleri bulunmaktadır. Asansörün hareket yönüne göre bu oklardan biri yanmaktadır. Bahsedilen asansör devresini JK tipi FF'lar ile tasarlayınız.



0 St	1np		1nst	0ut
Q ₀	A Y G	J K	Q ₀	İ Ç
0	000	0x	0	00
0	001	1x	1	01
0	010	1x	1	01
0	011	0x	0	00
0	100	0x	0	00
0	101	0x	0	00
0	110	0x	0	00
0	111	0x	0	00
1	000	x0	1	00
1	001	x1	0	10
1	010	x0	1	00
1	011	x0	1	00
1	100	x1	0	10
1	101	x0	1	00
1	110	x0	1	00
1	111	x0	1	00



$$\begin{aligned}
 J &= A'YG' + A'Y'G \\
 J &= A'(Y \oplus G) \\
 K &= AY'G' + A'Y'G \\
 K &= Y'(A \oplus G) \\
 İ &= Q_0A'Y'G' + Q_0AY'G' \\
 İ &= Q_0Y'(A \oplus G) \\
 Ç &= Q_0A'Y'G' + Q_0A'Y'G' \\
 Ç &= Q_0A'(Y \oplus G)
 \end{aligned}$$



NOT: Sınav süresi 90 dakikadır.

Başarılar Dilerim.
Yrd. Doç. Dr. Ahmet Turan Özdemir