



ERCIYES ÜNİVERSİTESİ
MÜHENDİSLİK FAKÜLTESİ
MEKATRONİK MÜHENDİSLİĞİ BÖLÜMÜ
2019-2020 GÜZ Y.Y. BİLGİSAYAR DESTEKLİ TEKNİK RESİM-1
VİZE SINAVI



23 KASIM 2019 CUMARTESİ

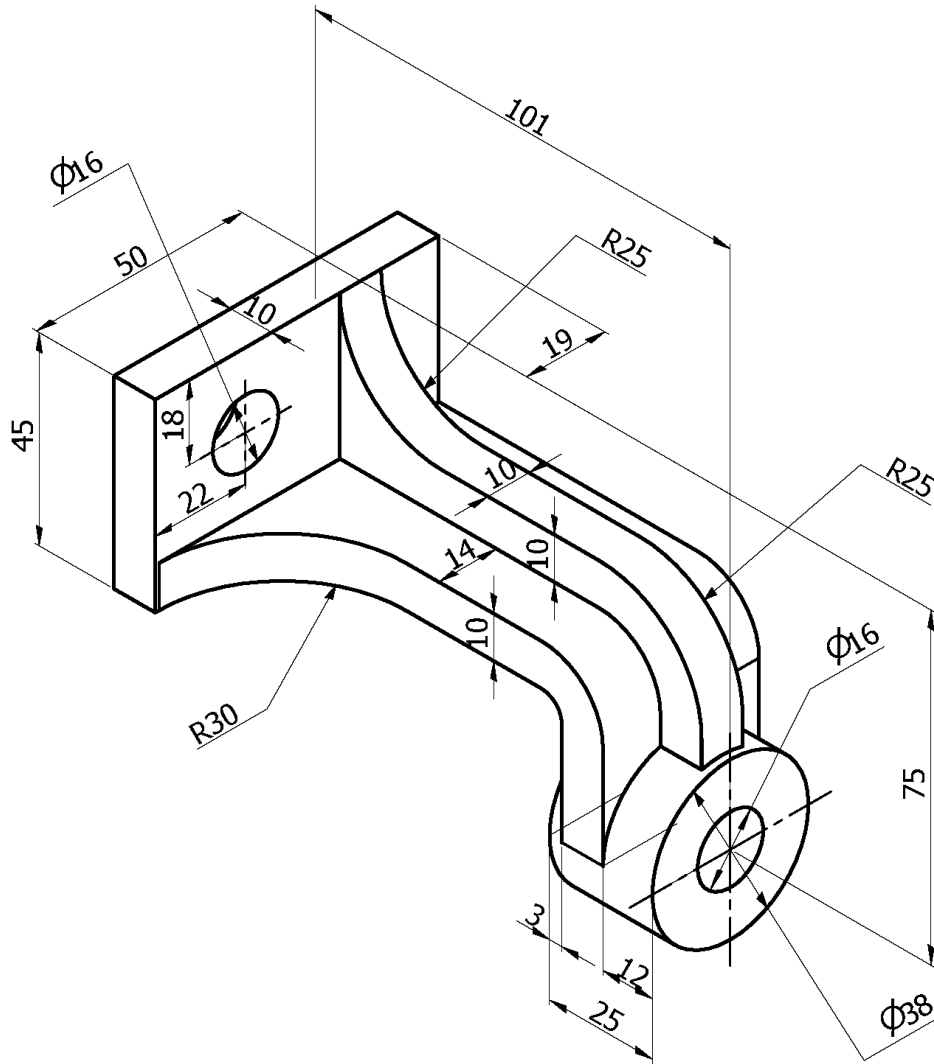
ADI SOYADI	
NO	
ÖĞRETİMİ	Ö.Ö <input type="checkbox"/> İ.Ö <input type="checkbox"/>

1	T

Süre:75 dakika

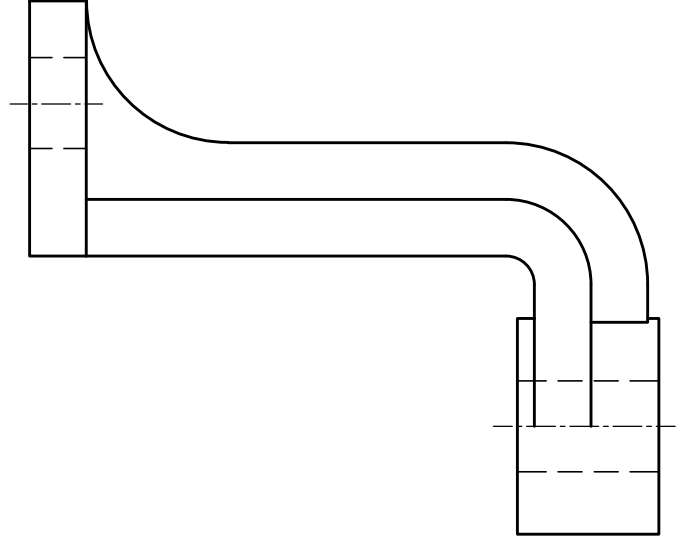
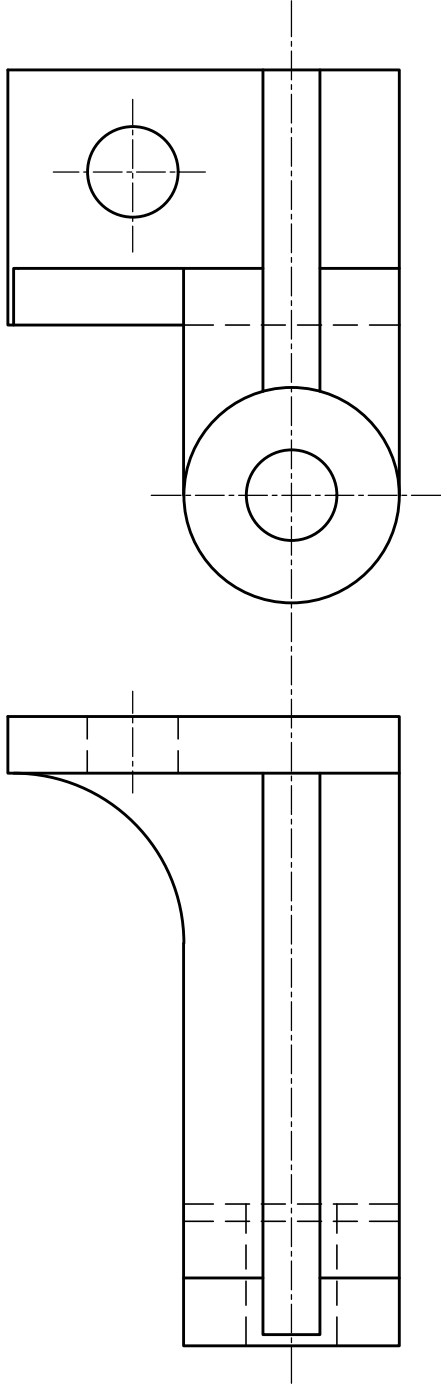
Soru: Aşağıda perspektifi verilen parçanın 3 görünüşünü (ÖN, SOL YAN ve ÜST) 3:4 ölçeğinde antetli A4 formuna çiziniz.

Not: Delikler boydan boyadır. Kâğıdınızın arkasına işaretleme vb. yapmayınız. Sınav çıktısı arkasına alınacaktır.



BAŞARILAR

Dr. Emir ESİM



Çizen	Vize Sınav	Ölçek 3:4	2018-2019 BDTR_1 Vize	ERCIYES ÜNİVERSİTESİ Mühendislik Fakültesi Mekatronik Mühendisliği
Sınıf No	1030115388			
Tarih	23.11.2019	⊕	Malzeme: St52	Resim No: 1
Kontrol	Emir Esim			