



**T.C.  
ERCIYES ÜNİVERSİTESİ  
MÜHENDİSLİK FAKÜLTESİ  
MEKATRONİK MÜHENDİSLİĞİ BÖLÜMÜ**

**TEMEL ELEKTRİK DEVRE LABORATUVARI**

**DENEY SETLERİ VE TEMEL ÖLÇÜM SİSTEMLERİNİN  
TANITILMASI**

**DENEY SORUMLUSU**

**Arş. Gör. Şaban ULUS**

**ŞUBAT 2014**

**KAYSERİ**

## **TEMEL ELEKTRİK DEVRE LABORATUVARI**

### **1. GİRİŞ**

Günümüzde gelişen teknolojik imkânların artması ile birlikte uygulamada daha önce görülmemiş birçok yenilik insanların hizmetine sunulmaktadır. Kimi zaman bu hizmetler doğrudan insanlarla etkileşim halinde olan sistemlerle kimi zaman ise endüstriyel ortamlarda insanların görevlerini devir alan otomasyon sistemleri ile sağlanmaktadır. İlerleyen bilim ve teknoloji düzeyi ve buna paralel olarak gelişen ve değişen dünya pazarları, endüstriyel ürünlerde nitelikleri açısından ve işlevsel olarak önemli değişimlere neden olmuştur. Hızla gelişen teknoloji ve sürekli değişen pazar koşulları daha ekonomik ve kaliteli ürünler isterken, bunlara ek olarak müşteriler de sürekli olarak daha esnek ve çok işlevli ürünler istemektedir.

Hızla değişen müşteri istekleri ve yoğun rekabet sonucu ürünlerin teknolojik ömürleri çok kısalmıştır. Bu koşullar karşısında geleneksel tasarım ve imalat teknolojileri yetersiz kalmış, bu talepleri karşılayabilecek yeni kavram ve yöntemler gelişmiştir. Bunlardan birisi de mekatronik mühendisliği kavramıdır. Mekatronik, çok disiplinli ve disiplinler arası konuları kapsayan bir mühendislik felsefesi ve mühendislik uygulamalarına tümleşik bir yaklaşımdır; mekatronik mühendisliği, makine mühendisliği, elektrik/elektronik mühendisliği ve bilgisayar teknolojisinin eş amaçlı ve tümleşik bir yapıda uygulamasıdır.

Çağdaş mekatronik teknolojisi ürünleri, bir veya birkaç mikroişlemci çevresinde yerleştirilen duyucular (sensörler), eyleyiciler (motor sistemler), ve tüm sistem veya makineyi merkezi veya dağıtık yapıda denetleyebilen bilgisayar programlarından oluşmaktadır. Bu tanıma uygun sistem ve makineler kendisine tanımlanan çevreyi gözlemlemekte, çevredeki değişimleri algılamakta ve algıladığı bilgileri yorumlayarak gerekli motor sistemler yardımı ile çevresini değiştirebilmektedir. Mekatronik makineler mekanik işlevsellik ile tümleşik algoritmik denetimi beraberce içeren ürün ve sistemlerdir.

Gelişmiş mekatronik ürünler basit makineler yerine çevrelerini değiştirebilen bilgisayar sistemlerine dönüşmüştür; doğal olarak bu yapıdaki makine ve sistemler akıllı davranışlar göstermektedir. Mekatronik ürünlerde yer alan yazılımlar genellikle yapay zeka tekniklerini kullanmakta ve böylece mekatronik tasarım ürünleri, basit işlevsel makineler yerine, çeşitli koşullara uyum sağlayabilen yetenekli sistemlere dönüşmektedir. Mekatronik sistemler, Türkiye'nin uluslararası pazarlarda giderek daha etkin hale geldiği birçok teknoloji alanı ve sanayi sektörü için önemli bir girdi oluşturmaktadır. Otomotiv, beyaz eşya ve elektrikli ev aletleri, akıllı bina ve ev otomasyonu, gıda, sağlık, sivil ve askeri hizmet sektörleri, MEMS ve sensör teknolojileri bu alanlara örnek olarak gösterilebilir.\*

Bu ders kapsamında anlatılacak deneyler ile mekatronik mühendisliği disiplininin temel konularından biri olan elektronik sistemlerin uygulamalardaki kullanımına dair pratik bilgi eksikliği giderilmeye çalışılacaktır. Ders kapsamında yapılacak olan deneylerde daha önceden teorik olarak eğitimi verilen teknikler ve yöntemlerin uygulamaları gerçekleştirilerek, öğrencilerin daha sonraki meslek hayatlarında karşılaşacakları problemlere sistematik bir bakış açısı ile yaklaşabilmeleri için gerekli eğitim sağlanmaya çalışılacaktır.

\* Mekatronik Strateji Raporu, Vizyon 2023 Projesi Mekatronik Grubu, TÜBİTAK, Ağustos 2004, ANKARA

## 2. DENEY SETLERİ VE TEMEL ÖLÇÜM SETLERİNİN TANITILMASI

### 2.1.DENEYİN AMACI

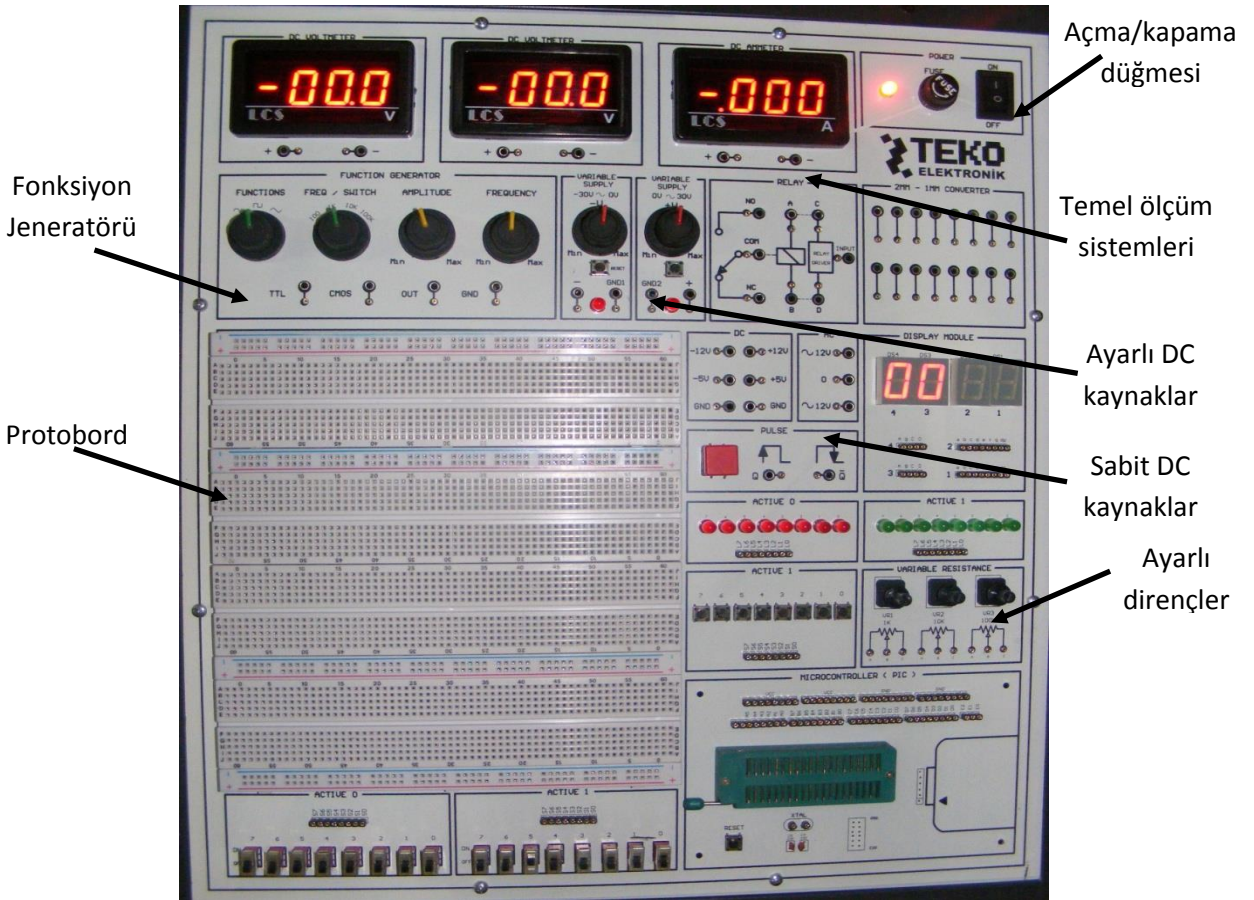
Bu deneyde, ders kapsamında kullanılacak temel ölçüm sistemleri ve devrelerin üzerinde kurulacağı deney setinin tanıtımı yapılacaktır. İlk olarak deneyde kullanılacak olan deney bordu tanıtılacak daha sonra ise bu deney bordu üzerinde kurulacak devrelerde kullanılacak olan direnç elemanlarının değerlerinin okunması ve seri paralel durumlarda eşdeğer dirençlerin hesaplanmaları gibi konular irdelenecektir.

Ardından üzerinde akım, voltaj ve direnç gibi temel ölçümlerin gerçekleştirilebildiği avometre elemanının kullanımı anlatılacaktır. Daha sonra AC (alternatif akım) işaretlerin frekans ve genlik ölçümlerinin gerçekleştirildiği osilaskop elemanının tanıtımı gerçekleştirilecektir. Yapılacak olan direnç ölçümü, akım gerilim ölçümü ve osilaskop üzerinde AC sinyal ölçümü gibi deneyler ile bu ders kapsamında işlenecek deneyler için bir altyapı sağlanmış olacaktır.

### 3. ÖN BİLGİ

#### 3.1. Devrelerin kurulumu için kullanılacak deney seti

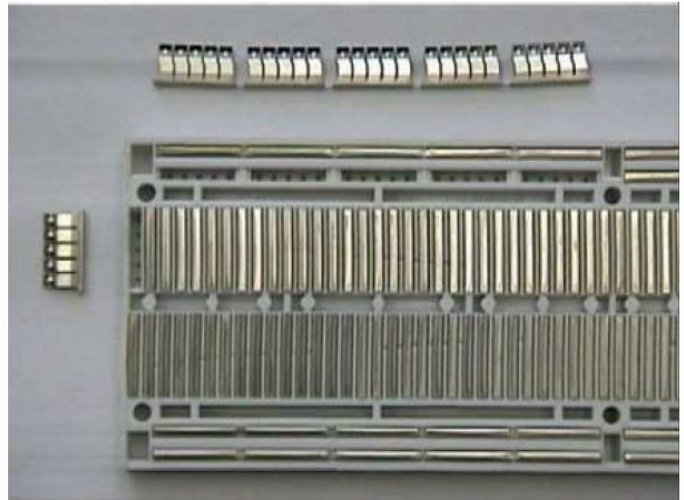
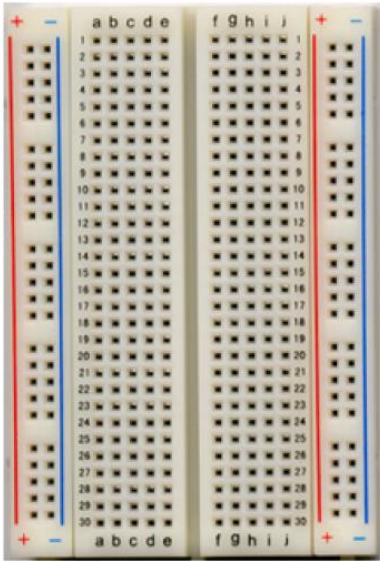
Şekil 1.1'de genel amaçlı olarak tasarlanmış bir deney seti üzerinde devrelerde oldukça çok kullanılan; DC güç kaynağı(ayarlı ve sabit), fonksiyon jeneratörü, protobord, ayarlı dirençler ve temel ölçüm elemanları (voltaj, akım) gibi yapılar kolayca görülebilmektedir.



Şekil 1.1. Devrelerin kurulumu için kullanılacak deney seti.

Şekil 1.1’de görülen deney bordu üzerinde iki tip DC voltaj kaynağı bulunmaktadır. Bu kaynaklar -12v,-5v,5v,12v gibi sabit değerli voltaj kaynakları ve değeri -30v-0v ile 0v-30v arasında değeri değişen iki adet ayarlı voltaj çıkışlardır. Deney bordu üzerinde görülen fonksiyon jeneratörü ile devre girişlerinde kullanılmak üzere değişik şekil, genlik ve frekanslarda AC işaretler üretebilmek mümkündür. Bloкта görülen anahtar ve ayarlı elemanlar sayesinde işaretin üç temel şekli olan kare, üçgen ve sinüs şekli ayarlandıktan sonra işaretin çalışacağı frekans ve genlik ayarlı elemanlar sayesinde ayarlanır.

Bord üzerinde devrelerin kurulumuna kolaylık sağlamak için protobord (delikli panel) elemanı kullanılmaktadır. Delikli Panel, devrelerin lehim ve plaket kullanmadan oluşturup çalıştırmasına yarayan malzemedir. Plastik kısmın içerisinde üzerindeki delikleri elektriksel olarak birbirine bağlayan birçok metal parça vardır. Bu parçalar, delikten yerleştirilen telleri sıkıca yerinde tutacak şekillerde üretilmiş ve plastiğin içerisine sağlam olarak yerleştirilmişlerdir. Yatay sütunlar birbiri ile bağlantılıdır, sağ ve sol kenarlardaki sütunlar ise boydan boya bağlıdır, bu sütunları genellikle devreye gerilim vermek için kullanılırlar. Elemanları doğrudan board üzerindeki deliklere yerleştirilerek yapılır veya ilave bağlantılar için küçük tek damarlı teller kullanılır. Devrenin kolay kurulması, sorunsuz çalıştırılması ve bir hata durumunda hatanın kolayca bulunabilmesi için tel ve eleman montajı sırasında düzenli olunması gereklidir. Şekil 1.2’de protobord elemanı ve bu elamanın iç yapısı gösterilmiştir.

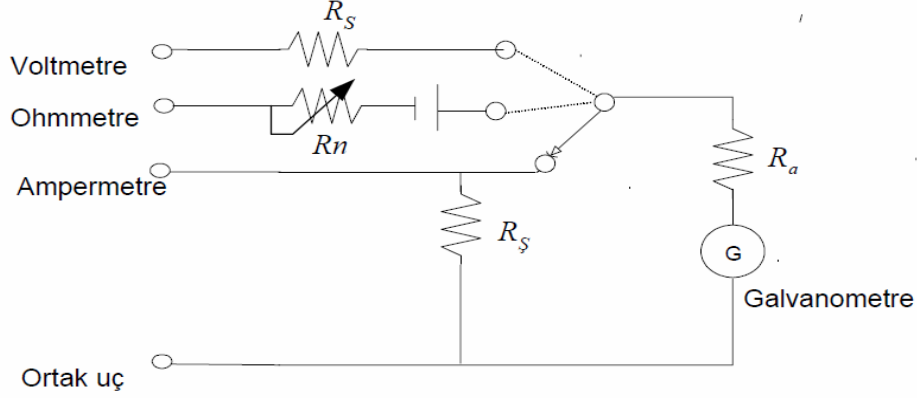


Şekil 1.2. Protobord ve iç yapısı.

Deney sistemi üzerinde çeşitli amaçlar için kullanılmak üzere 3 adet ayarlı direnç elemanı bulunmaktadır. Bu elemanlar deney bordu üzerinde bulunan protobord üzerine haricen takılabildiği gibi yine deney bordu üzerindeki 3 adet eleman olarak doğrudan kullanılabilirler. Ayrıca deney bordu üzerinde bulunan DC voltmetre ve ampermetre elemanlarını kullanarak protobord üzerine kurulan devrenin istenilen noktalar için voltaj ve akım ölçümlerinin doğrudan gerçekleştirilebilmesi mümkündür. Bu elemanların kullanımı sırasında devre üzerine yapılan bağlantılara dikkat edilmediği takdirde eleman zarar görmektedir. Bu yüzden ampermetre ve voltmetre elemanlarını kullanırken devre ile olan bağlantıları doğru yapılmalıdır.

### 3.2. Avometrenin kullanılışı

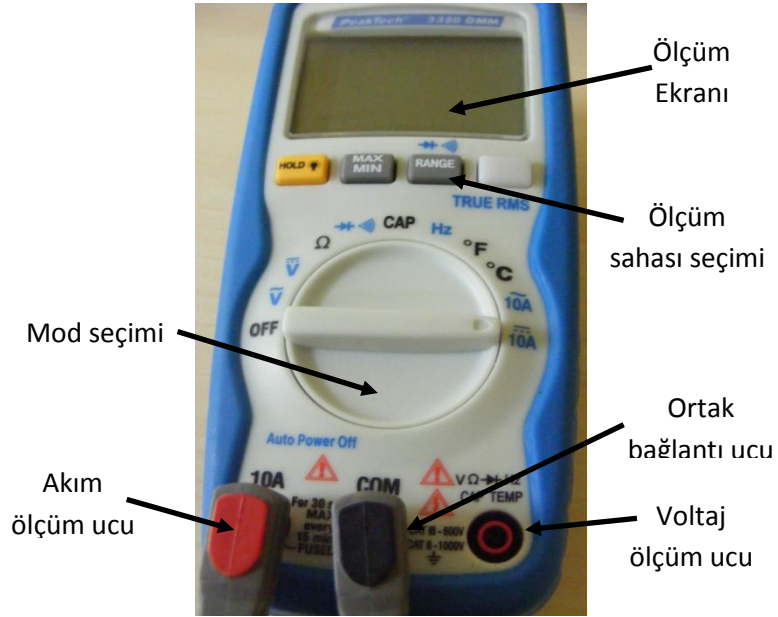
Avometre çok amaçlı birleşik bir cihazdır. Aynı galvanometre hem akım, hem gerilim ve hem de direnç ölçümü için dizayn edilmiştir. Bu üç birimin dışında da ölçüm yapabilecek türleri mevcuttur. Fazla ayrıntıya girilmeden bir analog Avometrenin prensip olarak elektriksel bağlantı şeması şekil 1.3'deki gibi gösterilebilir.



Şekil 1.3. Bir analog Avometre prensip şeması.

Selenoid şeklinde sarılmış bir telden geçen elektrik akımı değiştiği takdirde etrafında oluşan manyetik alan ibreyi oynatır. Galvanometre üzerinden geçen akıma göre bu konum değişikliğini ölçen cihaz olarak tariflenebilir. Galvanometre ampermetre olarak kullanılacağı zaman, Rp direnci ile birlikte çalışır. Voltmetre olarak kullanılacağı zaman Rs direnci devreye girer. Ohmmetre olarak kullanılacağı zaman ise devreye pil ve seri olarak bir potansiyometre girer.\* Şekil 1.3'te bir analog Avometrenin elektriksel bağlantı şeması görülmektedir. Şekil 1.4'te ise deneylerde kullanılacak sayısal bir avometre görülmektedir.

\* Ölçme Tekniği, Beller, Kaplan, Yılmaz, Mersin Üniversitesi.



Şekil 1.4. Deneylerde kullanılacak dijital bir avometre.

Sayısal avometrelerin kullanımı: bu tip ölçü aletleri elektriksel büyüklükleri analog/sayısal dönüştürücüler aracılığıyla ölçtüklerinden içlerinde mekanik parçaları yoktur. İçindeki elektronik elemanların çalışması için genellikle 9Volt'luk pil kullanılır. İster akım, gerilim ister direnç ölçülsün, avometrenin çalışması için içerisinde mutlaka pil olmalıdır.

#### 1- Akım ölçmek için

- Ölçme yapacağınız akımın cinsine göre seçici anahtarı a.c. veya d.c. konumuna alınız.
- Bağlantı uçlarını ölçeceğiniz akıma göre ölçü aletine takınız. (Siyah uç daima COM yazılan sokete takılacaktır, kırmızı ise 2 Amper'e kadar, 2A yazan sokete, 2Amper ile 10 Ampere kadar 10Amper yazan sokete takılacaktır.
- Ölçmek istediğiniz alıcıya seri bağlayınız ve enerji uygulayınız.
- Ölçeceğiniz akımı bilmiyorsanız en yüksek kademedan başlamak uygundur.
- Bazı sayısal Avometreler de otomatik kademe seçme işlemi vardır. Uyguladığınız büyüklüğe göre otomatik olarak en uygun kademe seçilir
- Önce enerjiyi kesiniz daha sonra kademeyi değiştiriniz.

#### 2- Gerilim ölçmek için

- Ölçeceğiniz gerilim türüne göre seçici anahtarı a.c. veya d.c. konumuna alınız.
- Ölçeceğiniz gerilimi bilmiyorsanız en yüksek kademedan başlamak uygundur.
- Voltmetre olarak kullandığınız zaman d.c ölçüyorsanız, kırmızı uç daima (+) polariteli noktaya gelecek şekilde tutunuz. Aksi halde cihaz (- ) değer gösterir.
- Daha hassas okuma için uygun kademeyi seçiniz, ve değeri okuyunuz.

#### 3- Direnç Ölçmek

- Ölçü aletinin komütatörünü direnç kademelerinden birine getiriniz.
- Direnci ölçü aletinin uçlarına tutturunuz ve ölçünüz.
- Değer okuyamıyorsanız kademeyi büyültünüz.\*

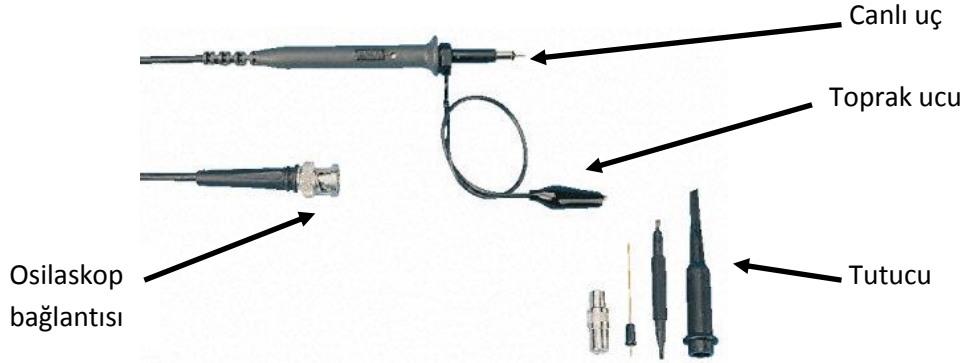
### 3.4. Osilaskopun kullanılışı

Osilaskop, devre elemanlarının karakteristiklerinin çıkartılmasında ve zamana bağlı olarak değişen gerilimlerin incelenmesinde kullanılan bir ölçü aleti olup, çok hızlı değişen bir veya birden fazla sinyalin aynı anda incelenmesinde, genlik, frekans ve faz ölçümlerinde kullanılır. Zamana bağlı olarak değişen bir akım veya gerilim fonksiyonu, ibreli (analog) veya sayısal (dijital) bir ölçme aleti ile ölçülebilmektedir. Fakat bu aletler fonksiyonun gerçek değişimi hakkında bilgi verememektedirler. Ancak değişim, kısa aralıklarla okunan değerlerin (zamanı da kaydederek) bir eksen takımı üzerinde gösterilmesi ile görülebilir ise de bu oldukça zor bir işlemdir. Bu nedenle, işareti zaman düzleminde gösteren bir ölçüm aleti olan osilaskoplar imal edilmiştir.

**Prob (Probe):** İncelenecek işaretlerin osilaskop cihazına aktarılması için kullanılan bir çeşit kablodur. Bir ucu osilaskoba bağlanırken sivri olan diğer ucu devredeki incelenecek işaretin bulunduğu düğüme temas ettirilerek kullanılır. Proben bu ucunda genellikle krokodil konnektörü şeklinde bir de toprak bağlantısı bulunur. Osilaskop problemleri x1 ve x10 şeklinde ayarlanabilirler:

x1: izlenen sinyali bozmadan ve değiştirmeden osilaskoba ulaştırır.

x10: izlenen sinyal onda birine zayıflatılarak osilaskoba ulaştırılır. Bu takdirde, sinyalin gerçek genlik değeri ekranda görünen değerlerin 10 katıdır. Şekil 1.5'te deneylerde kullanılacak bir osilaskop probu verilmiştir.



Şekil 1.5. Deneylerde kullanılacak osilaskop probu.

### Dikey kontrol bölümü:

Ölçülecek işaret bu bölümdeki giriş uçlarına uygulanır. Söz konusu osilaskop, çift kanalıdır (çift ısınlı). Dikey kontroller bölümü birbirinden ayrı yükselteç içerir. Kanallardan birisi "INPUT-1" diğeri ise "INPUT-2" olarak isimlendirilmiştir. Hangi kanalın ekranda görüntüleneceği, CHANNEL-1 ya da CHANNEL-2 butonlarından birine basılarak belirlenir. Eğer her iki kanal girişine uygulanan işaret ekran üzerinde birlikte görüntülenmek istenirse DUAL butonuna basılır. Kanal giriş terminallerinin hemen üstlerinde üç konumlu anahtar yer almıştır. Bu anahtarlar "GND" durumunda (ortada) ise, giriş terminallerinin içerdeki devrelerle bağlantısı kesilir. Devre girişleri osilaskop şasesine (0 Volt) bağlanır. Bu şekilde girişe, işaret yerine 0 Volt uygulanmış olur. Osilaskop ekranında görüntülenen tüm işaretler, osilaskop toprağını referans aldığından, anahtar GND durumuna getirildiğinde, toprak referansının ekranda nereye karşılık geldiği gözlenebilir.

Söz konusu anahtar "DC" durumuna getirildiğinde girişe uygulanan işaretin hem DC hem de AC kısımları ekranda görüntülenir. Eğer kanal girişi AC konuma alınmış ise o zaman işaretin DC kısmı devreye (osilaskoba) iletilmeden girişte bloke edilir. Sadece AC kısmı devreye itilir. AC kuplaj seçeneğinin sağlanmış olması oldukça faydalıdır. Özellikle küçük bir AC işaretin büyük bir DC işareti üzerine binmiş olduğu durumlarda DC değerle birlikte ölçü yapmak fazla yarar sağlamaz. Çünkü AC işaret, bu gibi durumlarda ekran dışına taşabilir. Genellikle osilaskopların VOLT / DIV (kazanç / kontrol) anahtarlarının hemen üzerinde (aynı mil üzerinde) potansiyometrik düğme vardır. Bunlar "değişken VOLT / DIV düğmeleri" şeklinde isimlendirilebilir. Bu düğmeler saat yönüne ters çevrildikçe görüntülenen işareti kalibresiz olarak küçültürler. Dolayısıyla genlik kalibrasyonu bozular. Saat yönünde sonuna kadar çevrilmiş olduklarında ise etkisizleşirler. Dikey kontroller bölümündeki son kontrol "POSITION" düğmeleridir. Bu düğmeler, ilgili kanal girişlerindeki işaretin ekrandaki görüntüsünü aşağı / yukarı hareket ettirmede kullanılırlar.

### YATAY KONTROLLER "TIME/CM" BÖLÜMÜ:

Bu bölüm iki alt bölümden oluşur. Bunlar:

- Taban hattı (time base ya da TIME/CM),

- Tetikleme (triggering ya da trig level) olarak isimlendirilir.

TIME / CM komütatörü, yatay doğrultuda 1 cm'nin kaç saniyeye (ms ya da  $\mu s$ ) karşılık geldiğini belirler. Örneğin bu anahtar "20 ms" konumunda ise, yatay doğrultuda 1 cm = 20 ms demektir. Bu komütatörle daha büyük zaman kademeleri seçildikçe girişe uygulanan işaretin ekranda görüntülenen bölümü küçülmekte ancak, doğal olarak görüntü ayrıntısı artmaktadır. Su halde, görüntüyü ekran üzerinde ayrıntılı olarak elde etmek istendiğinde, bu komütatör olabildiğince büyük zaman aralığına alınmalıdır. TIME / CM komütatörünün üstündeki "VARIABLE" düğmesi saat yönünde çevrildikçe, kalibresiz olarak cm basına düşen zamanı küçültür. Saat ibresi yönünden ters istikametinde sonuna kadar çevrildiğinde ise etkisizleşir. "POSITION" düğmesi, ekrandaki görüntünün yatay olarak sağa ve sola doğru kaydırılmasına olanak sağlar. Tetikleme kontrolleri, kararlı bir görüntü elde edilmesini sağlarlar. Osilaskopta tetikleme genel olarak üç kaynaktan elde edilebilir.

- Dâhili tetikleme (INT) : Tetikleme, görüntülenen işaretten üretilir.
- Şehir şebekesi ile tetikleme (LINE) : Tetikleme şehir şebekesinden üretilir.
- Harici tetikleme (EXT) : Tetikleme, EXT-TRIG terminaline uygulanan harici işaretten üretilir.

Hemen hemen tüm osilaskoplarda bulunan bu kontrollerden başka geliştirilmiş bazı osilaskoplarda ek bazı kontroller de vardır. Bu kontrollerden bazılarının anlamları aşağıya çıkartılmıştır.

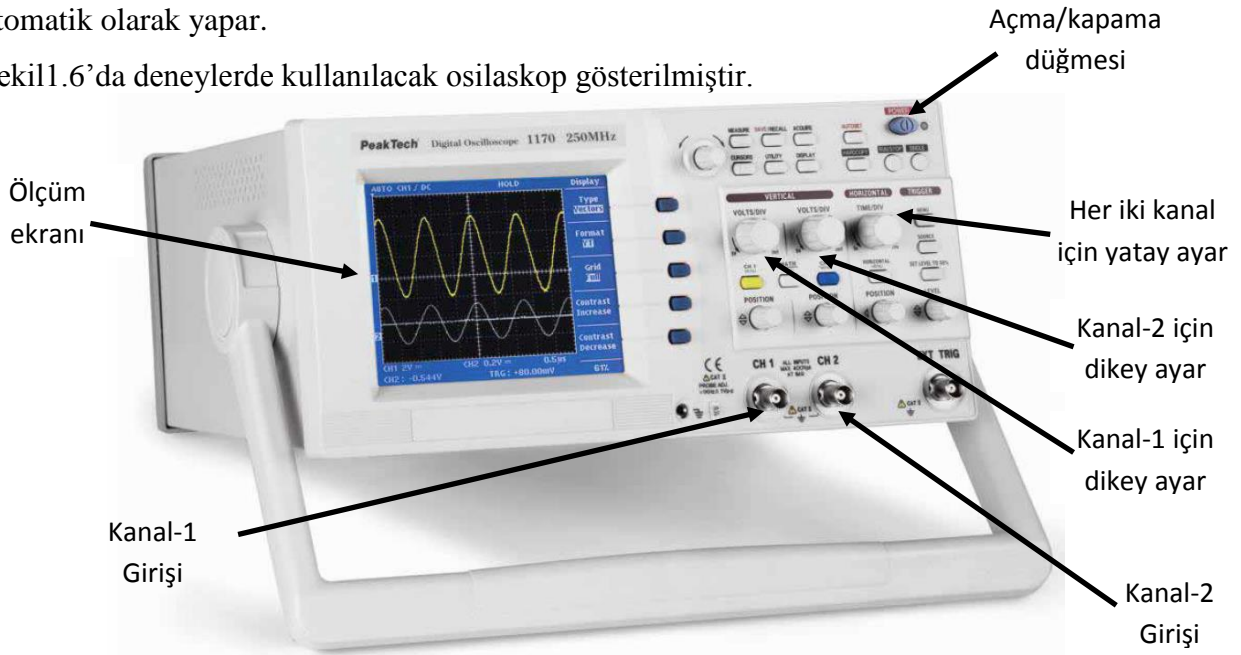
SCALE ILLIUM: Ekranı aydınlatma düğmesi.

STABILITY: Taramada kararlılık.

TRIG LEVEL: Tetikleme seviyesi, AUTO duruma getirildiğinde tetikleme otomatik yapılır.

AUTOSET: Bu butona basıldığında osilaskop işareti görüntülemek için gerekli ayarları otomatik olarak yapar.

Şekil 1.6'da deneylerde kullanılacak osilaskop gösterilmiştir.



Şekil 1.6. Deneylerde kullanılacak osilaskop.



## Osilaskop ile Gerilim (Genlik) Ölçme

Osilaskop kullanılarak genlik ölçme çok çeşitli alanlarda, özellikle bakım, test ve onarım işlerinde oldukça büyük yararlar sağlar. Avometre ile yapılan genlik ölçümüne göre, osilaskop ile yapılan genlik ölçümü daha fazla bilgi içerir. Örneğin avometre kullanıldığında genliği ölçülen işaret üzerinde her hangi bir görüntü olup olmadığı ya da ölçülen işaretin distorsiyon durumu anlaşılmaz. Hâlbuki osilaskopla yapılan bir ölçümde bu bilgiler rahatlıkla edinilebilir. Osilaskop ile doğrudan ölçülen genlik değerlerinin yanı sıra bunlardan türetilen genlik değerleri de vardır. Osilaskop ile doğrudan su genlikler ölçülebilir.

- Tepeden tepeye genlik (VPP)
- Pozitif tepe genliği
- Negatif tepe genliği

Doğrudan ölçülen bu değerleri kullanarak bir sinüzoidal işaret için ortalama (average) ve etkin (RMS) değerler dolaylı yoldan hesaplayabiliriz. Bu hesaplamalar şu şekilde yapılır:

**Ortalama Değer Ölçümü:** Ortalama değeri ölçülecek işaretin önce VPP değeri ölçülür. Aşağıdaki eşitlikten ortalama değer hesaplanır.

$$\text{Ortalama Değer} = (0,637) \times \text{VPP}/2$$

**Etkin Değer Ölçümü:** Bu değer de, yine VPP değerinden türetilir. Bu işlem yapılırken aşağıdaki eşitlik kullanılır.

$$\text{Etkin Değer} = (0,707) \times \text{VPP}/2$$

Tablo 1.1'de sinüzoidal bir dalga için, tepeden tepeye (pick to pick), tepe (pick, max.), ortalama ve etkin değerler arasındaki ilişkiler görülmektedir. Bu dört değerden biri bilindiğinde diğer üçü bulunabilir. Örneğin bir sinüzoidal işaretin VPP değeri ölçüldüğünde 10V bulunmuş ise, bu sinüzoidal işaretin;

**Tepe değeri=0,5 x 10 = 5V Ortalama Değeri=0,32 x 10 =3,2 Etkin değeri=0,354 x 10 = 3,54V**

BİLİNER DEĞER	BULUNMAK İSTENEN DEĞER			
	TEPE-TEPE	TEPE (MAX)	ORTALAMA(DC)	EFEKTİF(RMS)
Tepeden-tepeye	-	0,5 V <sub>PP</sub>	0,318 V <sub>PP</sub>	0,354 V <sub>PP</sub>
Tepe Değeri(max)	2 V <sub>max</sub>	-	0,637 V <sub>max</sub>	0,79 V <sub>max</sub>
Ortalama (DC)	3,14 V <sub>DC</sub>	1,57 V <sub>DC</sub>	-	1,11 V <sub>DC</sub>
Efektif (RMS)	2,83 V <sub>RMS</sub>	1,414 V <sub>RMS</sub>	0,9 V <sub>RMS</sub>	-

Tablo 1.1. Sinüzoidal Dalgadaki Değerler.

## Osilaskop ile Periyot-Frekans Ölçümü

Haberleşme cihazlarının çeşitli devrelerinde, bilgisayar ve endüstriyel kontrol cihazlarında ölçme ve zamanlamalar arasındaki ilişkiyi gözleme büyük öneme sahip test yöntemleridir. Bu bakımdan osilaskoplarla frekans ve periyot ölçme tekniği bu gibi cihazlarda cihazdan cihaza tam olarak yararlanabilme açısından çok önemlidir.

Periyodik bir işaretin Osilaskopta frekans veya periyodunun ölçülebilmesi için, osilaskop önce işaret uygulanmaya hazırlanmalıdır. İşaret uygulandıktan sonra ekranda rahat izlenebilir bir görüntü elde edecek şekilde VOLT/DIV ve TIME/DIV anahtarı konumlandırılmalıdır.

Giriş kuplaj tipi AC olarak seçilmeli ve işaretin ölçeklendirilmiş yatay eksen etrafında simetrik durumda görüntülenmesi sağlanmalıdır. Yatay POSITION düğmesi vasıtasıyla, işaretin başlangıç noktalarından biri, dikey çizgilerden birinci veya ikincisinin ölçekli yatay eksenini kestiği nokta ile karşılaştırılmalı ve buradan itibaren periyodun bitim noktasına kadar kaç cm mesafe olduğu yatay eksen üzerindeki ölçeklerden ölçülmelidir.

İşaretin periyodu cm cinsinden ölçüldükten sonra, bu sırada TIME/DIV komütatörünün bulunduğu konum belirtilmeli ve ikisi çarpılmalıdır. Örneğin ekran üzerinde bir periyodunun kapladığı uzunluk 4 cm olan (TIME/DIV komütatörü 0,1 ms iken) bir işaretin periyodu;

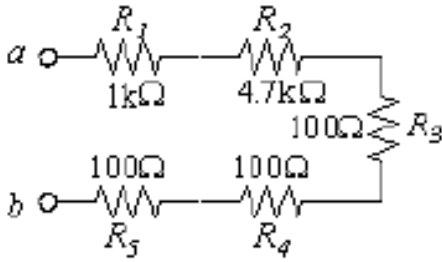
$$T = 4 \times (0,1) = 0,4 \text{ ms olur.}$$

Bilindiği gibi frekans ile periyot arasında,  $f = 1/T$  bağıntısı vardır. T bilindiğinde, f kolayca hesaplanır. Verilen örnekte  $T = 0,4 \text{ ms}$  bulunmuştu. Bu işaretin frekansı,

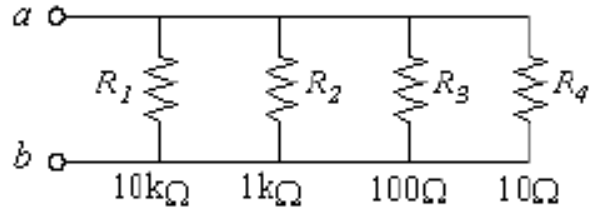
$$f = 1/T \quad f = 1 / 0,4 \times 10^{-3} = 2500 \text{ Hz} = 2,5 \text{ KHz olarak kolayca hesaplanır.}$$

## 4. DENEYİN YAPILIŞI

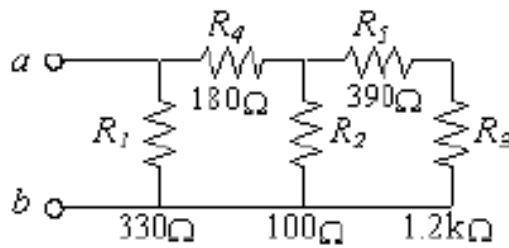
### 4.1. Direnç ölçümü



Şekil 1.7. Gerilim bölücü devre.



Şekil 1.8. Akım bölücü devre.



Şekil 1.9. Basamaklı devre.

### Deneyin yapılışı

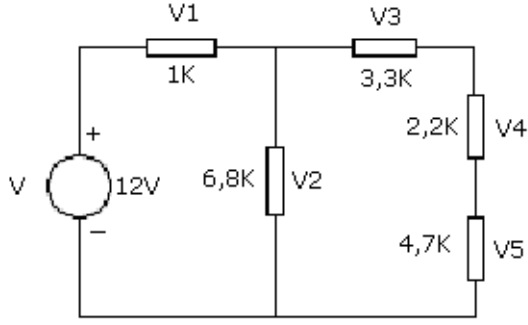
- 1- Yukarıdaki Şekil 1-7'de verilen devreyi kurunuz, dirençlerin değerini ölçü aletinden tek tek ölçünüz, eşdeğer direnci ölçü aletinden ölçünüz ve eşdeğer direnç değerini hesaplayınız. Değerleri tabloya not ediniz.
- 2- Yukarıdaki Şekil 1-8'de verilen devreyi kurunuz, dirençlerin değerini ölçü aletinden tek tek ölçünüz, eşdeğer direnci ölçü aletinden ölçünüz ve eşdeğer direnç değerini hesaplayınız. Değerleri tabloya not ediniz.

- 3- Ölçülen direnç değerleri ile renk kod değerlerini ve ölçülen eşdeğer direnç ile hesaplanan eşdeğer direnci karşılaştırınız.

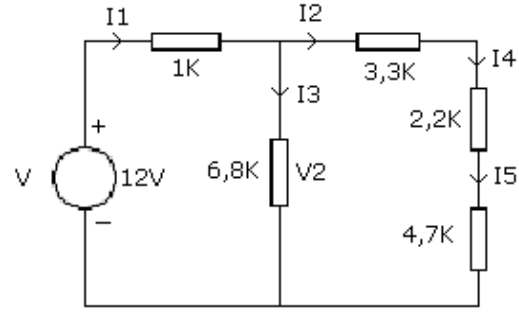
	Dirençlerin ölçülen değerleri					Hesaplanan eşdeğer direnç	Ölçülen eşdeğer direnç
	R1	R2	R3	R4	R5		
Şekil 1.16. seri devre.							
Şekil 1.17. paralel devre.							
Şekil 1.18. karışık devre.							

Tablo 1.2 Ölçülen ve okunan değerler.

#### 4.2. Gerilim ve Akım ölçümü



Şekil 1.10. Eleman gerilimleri.



Şekil 1.11. Kol akımları.

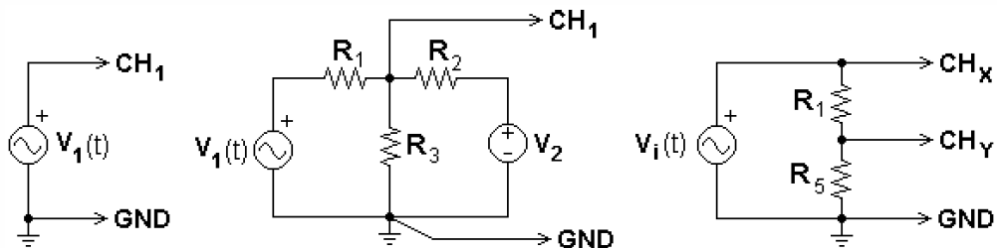
#### Deneyin yapılışı

- 1- Şekil 1.10'deki devreyi kurunuz, V1...V5 gerilimlerini ölçerek tabloya kaydediniz.
- 2- Şekil 1.11'deki devreyi kurunuz, I1...I5 akımlarını ölçerek tabloya kaydediniz.
- 3- Ölçülen her bir elemanın akımı ile eleman değerlerini çarparak ( $V=IR$ ) her bir elemanın gerilimini hesaplayınız. Hesapladığınız gerilim değeri ile ölçtüğünüz gerilim değerlerini karşılaştırınız.
- 4- Ölçülen her bir elemanın gerilimini eleman değerine bölerek ( $I=V/R$ ) her bir elemanın akımını hesaplayınız. Hesapladığınız akım değeri ile ölçtüğünüz akım değerlerini karşılaştırınız.

ÖLÇÜLEN			HESAPLANAN		
V1		I1	V1		I1
V2		I2	V2		I2
V3		I3	V3		I3
V4		I4	V4		I4
V5		I5	V5		I5

Tablo 3. Ölçülen ve hesaplanan değerler.

#### 4.3. Osilaskop üzerinde gerilim ve frekans ölçümü



Şekil 1.12. Osilaskop için ölçüm devreleri.

1- Şekil 1.12'deki ilk devreyi deney bordu üzerine kurunuz. Daha sonra aşağıda verilen şekilde  $v_1(t)$  gerilimini ayarlayınız. Bu ayarlamayı yaparken osilaskop ekranındaki işaretin periyodundan faydalanmanız gerektiğini unutmayınız.

- $v_1(t) = \sin(2\pi*1000t)$  V
- $v_1(t) = 2*\sin(2\pi*20000t)$  V

2- Şekil 1.12'deki ikinci devreyi ( $R_1=R_2=R_3=2.2K\Omega$ ) deney bordu üzerine kurunuz.  $V_1(t)$  ve  $V_2$  gerilimlerini Tablo 1.4'e göre ayarlayınız. Osilaskop ekranında gözlediğiniz işaretleri ölçekli olarak çiziniz.

Adım	$v_1(t) = A*\sin(2\pi f t)$ V			$V_2$ [Volt]
	A	F [Hz]	T=1/f [ms]	
1	1	5 000		2
2	2	10 000		2
3	2	50 000		5

Tablo1.4. Ölçülen frekans değerleri.

3- Şekil 1.12'deki ikinci devreyi ( $R_1 = 2.2K\Omega$ ,  $R_5=82\Omega$ ) deney bordu üzerine kurunuz.  $V_1(t)=4*\sin(2\pi*200t)$  Volt olarak ayarlayınız. Osilaskobu DUAL moduna getirerek ekranda gördüğünüz işaretleri ölçekli olarak çiziniz.