

Adı :
Soyadı:
Sınıf ve Numarası:

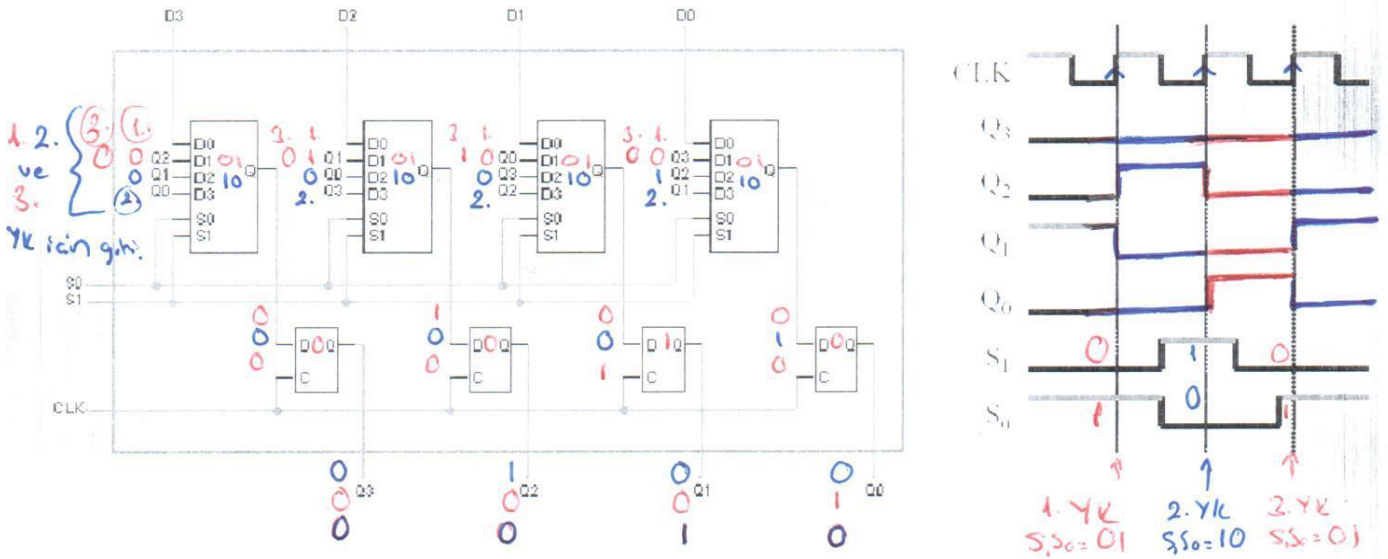
Soru 1 (10 Puan)	Soru 2 (20 Puan)	Soru 3 (25 Puan)	Soru 4 (15 Puan)	Soru 5 (30 Puan)	Toplam (100 P)

1- Aşağıda verilen fonksiyonu Boolean özelliklerini kullanarak indirgeyiniz (10 Puan).

$$F(a,b,c) = ac + b((a + c')c)' + a(b + c)'$$

$$\begin{aligned} &= ac + b((a+c') + c') + abc' \\ &= ac + b(a'c + c') + abc' \\ &= ac + a'bc + bc' + abc' \\ &= c(a + a'b) + c'(b + ab') \\ &= c(a+b) + c'(a+b) = (a+b)(c+c') = a+b \end{aligned}$$

2- Aşağıdaki devreye grafikte verilen sinyal uygulandığında devre çıkışı nasıl olur verilen zaman diyagramını tamamlayınız, başlangıç değerleri Q3-Q0 0010 olarak kabul edilmiştir (20 Puan).

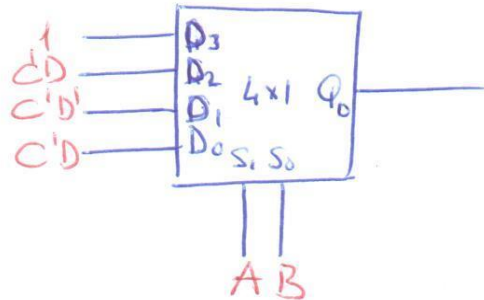


3- Fibonacci dizisi, her sayının kendinden öncekiyle toplanması sonucu oluşan bir sayı dizisidir. 0, 1, 1, 2, 3, 5, 8, 13, 21, 45 ... şeklinde devam eder. 4x1 multiplexer ve en a sayıda devre elemanı kullanarak 4 bitlik Fibonacci sayılarını tespit eden ve bu değerler uygulandığında çıkışı 1 olan bir lojik devre tasarlayınız (25 Puan).

4 Bit Sayı

ABCD	Dec.	F
0000	0	1
0001	1	1
0010	2	1
0011	3	1
0100	4	0
0101	5	1
0110	6	0
0111	7	0
1000	8	1
1001	9	0
1010	10	0
1011	11	0
1100	12	0
1101	13	1
1110	14	0
1111	15	0

AB=00 f=1
AB=01 f=c'd
AB=10 f=c'd
AB=11 f=c'd

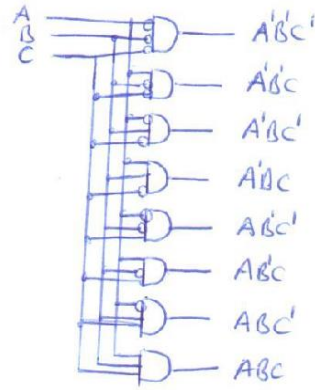


4- 3x8 Decoder elemanının

a) Doğruluk tablosunu çıkarınız (5 Puan)

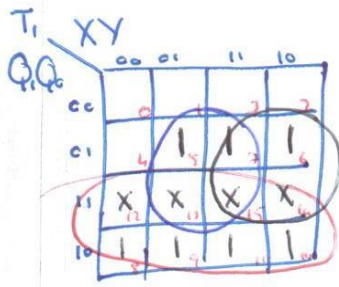
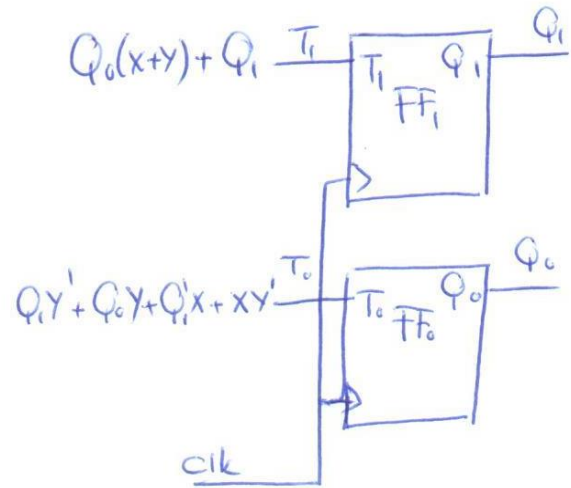
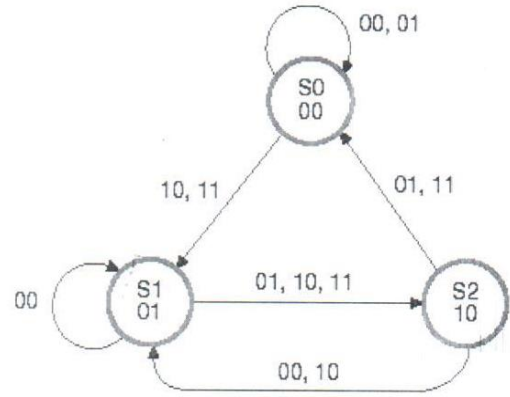
b) Lojik kapılar kullanarak devresini tasarlayınız (10 Puan)

ABC	Q ₀	Q ₁	Q ₂	Q ₃	Q ₄	Q ₅	Q ₆	Q ₇
000	1	0	0	0	0	0	0	0
001	0	1	0	0	0	0	0	0
010	0	0	1	0	0	0	0	0
011	0	0	0	1	0	0	0	0
100	0	0	0	0	1	0	0	0
101	0	0	0	0	0	1	0	0
110	0	0	0	0	0	0	1	0
111	0	0	0	0	0	0	0	1

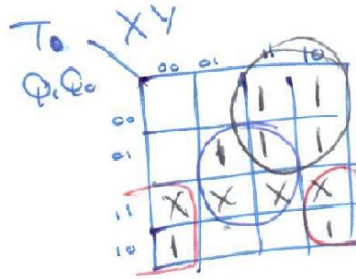


5- Yanda verilen durum davranışını T tipi FF elemanları kullanarak devre haline getiriniz (30 Puan).

durumlar	P _c S _t	I _{np.}	FF ₀	FF ₁	Nxt. S _t
m	Q ₁ Q ₀	XY	T ₁	T ₀	Q ₁ Q ₀
m ₀	00	00	0	0	00
m ₁	00	01	0	0	00
m ₂	00	10	0	1	01
m ₃	00	11	0	1	01
m ₄	01	00	0	0	01
m ₅	01	01	1	1	10
m ₆	01	10	1	1	10
m ₇	01	11	1	1	10
m ₈	10	00	1	1	01
m ₉	10	01	1	0	00
m ₁₀	10	10	1	1	01
m ₁₁	10	11	1	0	00
m ₁₂	11	00	X	X	XX
m ₁₃	11	01	X	X	XX
m ₁₄	11	10	X	X	XX
m ₁₅	11	11	X	X	XX



$$T_1 = Q_0X + Q_0Y + Q_1$$



$$T_0 = Q_1Y' + Q_0Y + Q_1'X$$