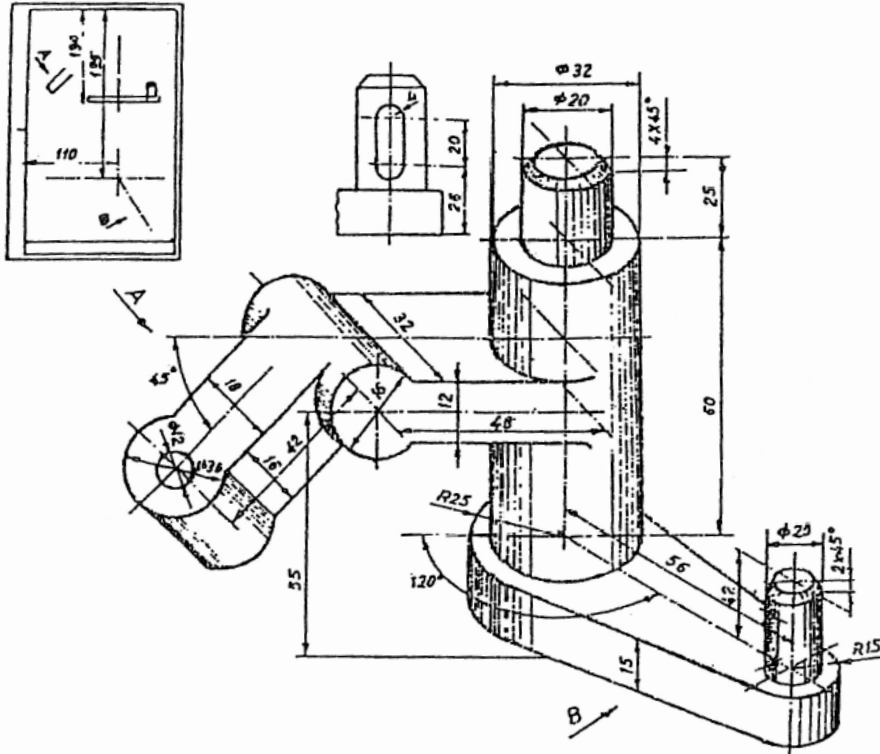
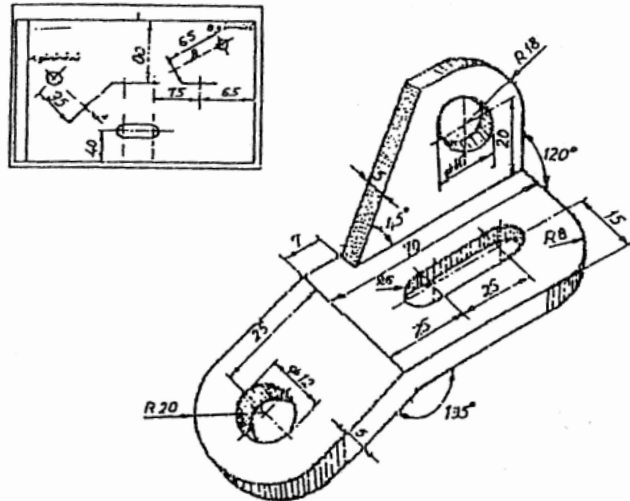


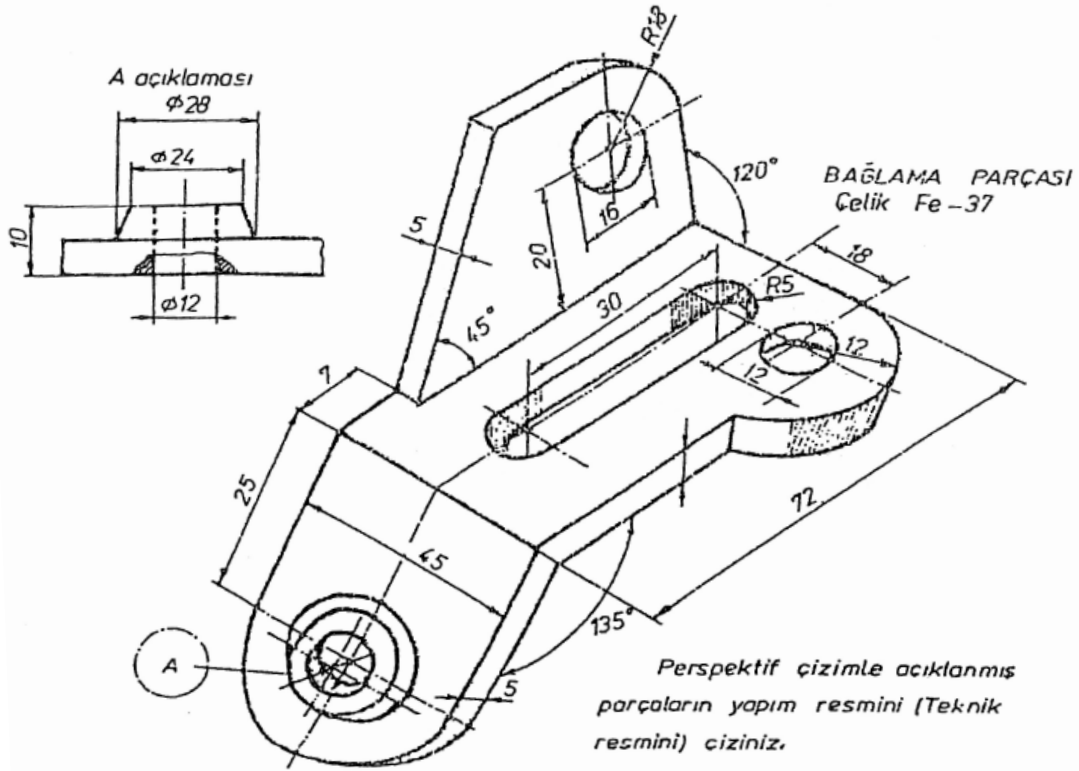
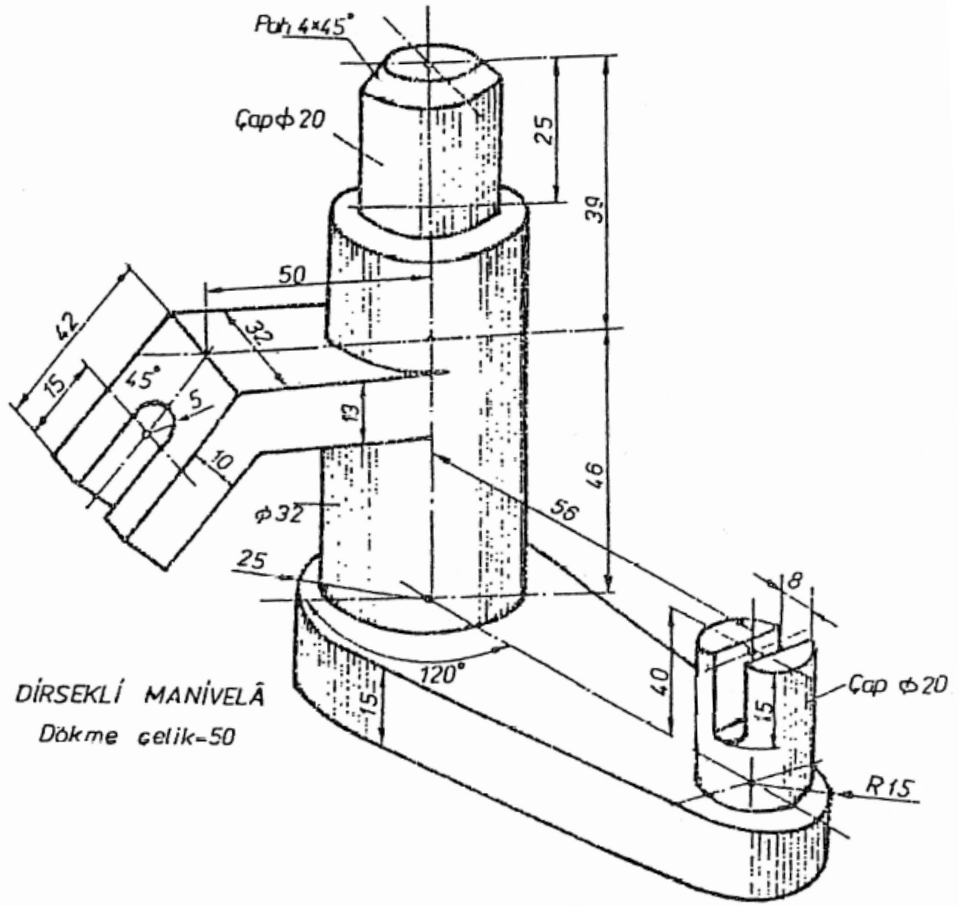
Ölçülendirilmiş perspektifleri verilen makina parçalarının teknik resimlerinin çizimi için özel görüşlerin uygulaması.

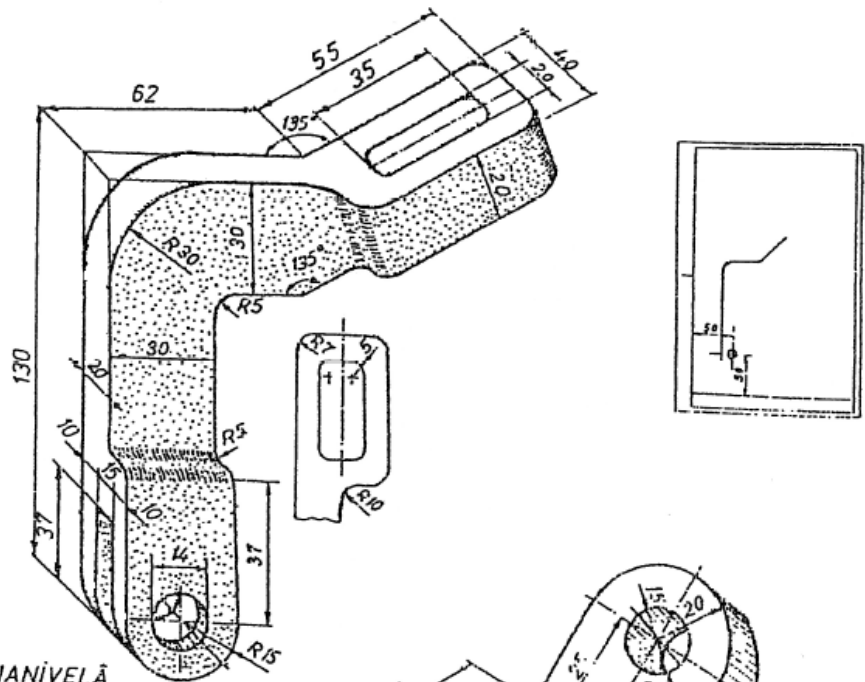


DİRSEKLİ MANİVELÂ
Dökme çelik-50
Forma A4

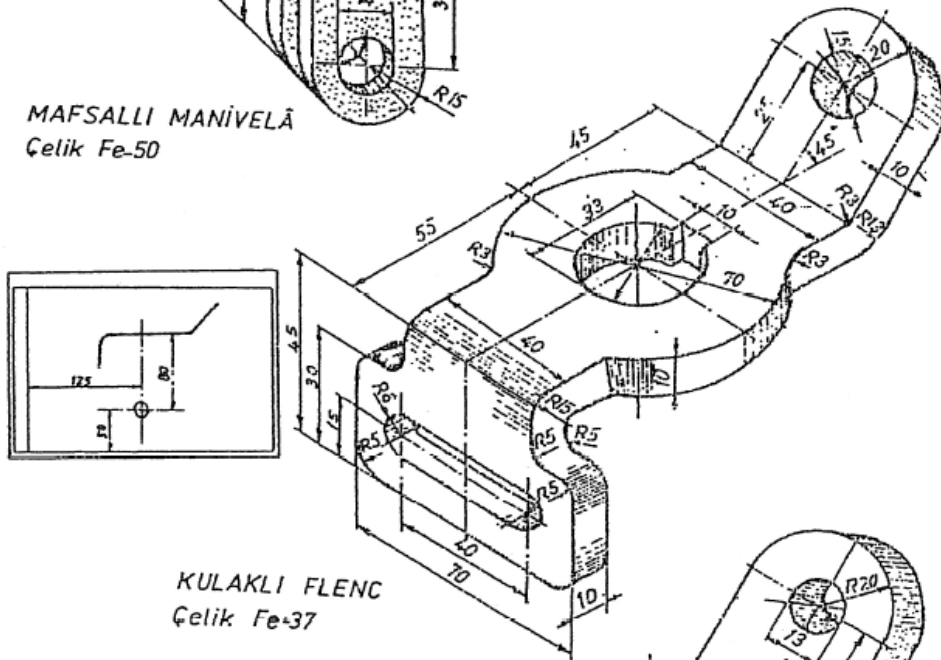


BAĞLAMA PARÇASI
Çelik Fe-37
Forma A4

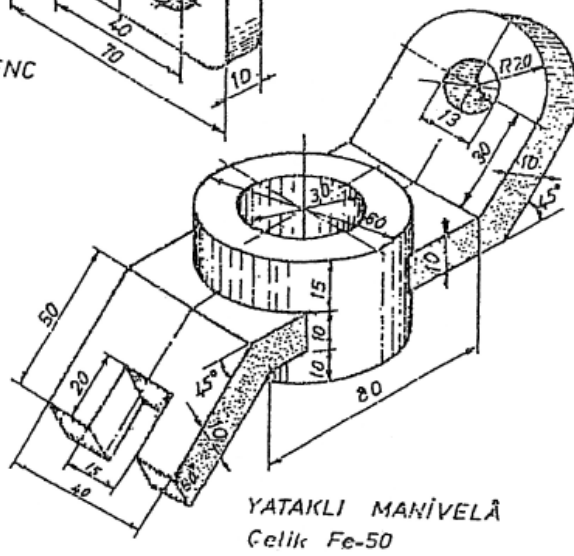




MAFSALI MANİVELÄ
Çelik Fe-50



KULAKLI FLENC
Çelik Fe-37



YATAKLI MANİVELÄ
Çelik Fe-50